



KRANPUMPE TIL GYLLEVOGN



**Effektiv tømning
af lagertanke**

KRANPUMPE



Kimadan's 6" hydrauliske kranpumpe er beregnet for montering på gyllevogne. Kranen er hydraulisk betjent og udstyret med en tandkrans, så den kan dreje 200 gr. Og dermed pumpe fra begge sider af vognen. Kranen kan leveres med hydraulisk udskud på 1 meter.

Under transport ligger kranen henover tragten for at undgå spild på vejen.

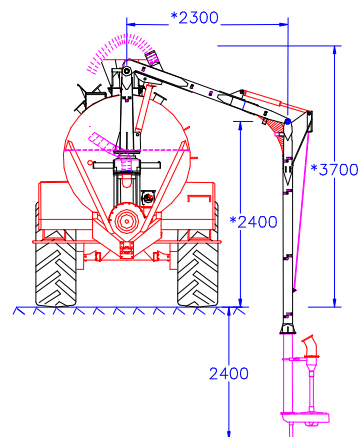


Pumpeenheten er vor kendte type 2000 med støbt pumpehus, som er særligt velegnet til at klare svær gylle med større mængder snittet halm. Pumpen drives hydraulisk med en oliemotor. Ved montering direkte i traktorens LS system opnås en højere pumpeydelse på kranpumpen.

Den specielle indgang i gyllevognen fra kranen bevirker, at der dannes et minimum af skum i tanken. Kranen leveres galvaniseret og med el-hydraulisk betjening.

Tekniske specifikationer:

Pumpe: 6" type 2000 med bundindløb
Kapacitet: Ca. 7.200 liter/min.
Arb.område: Se tegning
Oliemængde: 80 – 130 l./min.



Thyregod A/S

Borgergade 46
Thyregod
DK-7323 Give
Telefon +45 7573 4099
Fax. +45 7573 4492
E-mail:
thyregod@thyregod.com
www.thyregod.com